

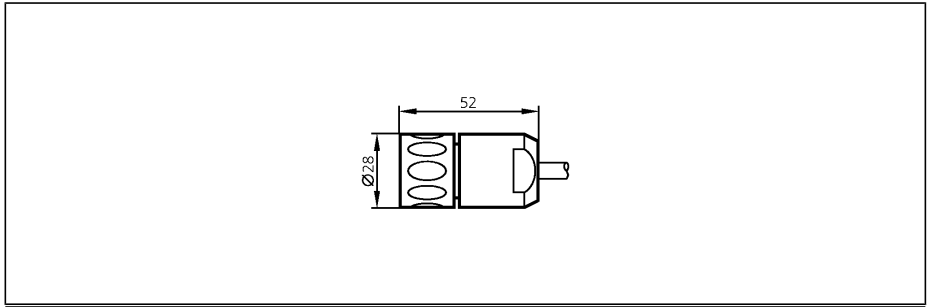
Verbindungstechnik

E60122

Coninvers
ifm 1001.3
Kabeldose

Für inkrementale Drehgeber mit
M23-Steckverbindung

konfektionierbar

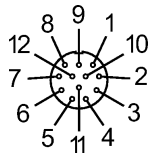


Elektrische Ausführung

Betriebsspannung	[V]
Ausführung	
Umgebungstemperatur	[°C]
Schutzart	
Werkstoff Griffkörper	
Werkstoff Überwurfmutter	
Anschluss	

DC
4,5...30 DC
gerade
-40...125
IP 67
Messing kunststoffummantelt; PA 6.6 schwarz
Messing; kunststoffummantelt; PA 6.6; schwarz
Lötanschluss; ...1 mm ² ; Ø 8 mm

Anschlussbelegung



- 1 _____
- 2 _____
- 3 _____
- 4 _____
- 5 _____
- 6 _____
- 7 _____
- 8 _____
- 9 _____
- 10 _____
- 11 _____
- 12 _____