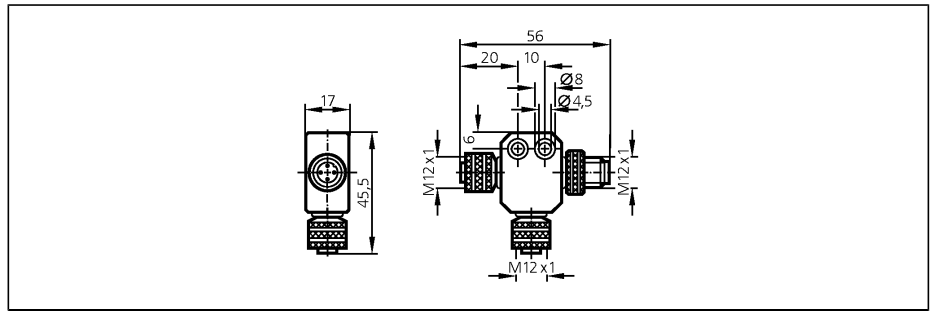


Verbindungstechnik

**E11696**

ifm electronic  
T-Verteiler

Ausrichtung:  
Steckverbindungen A / B senkrecht  
(bei senkrechtem Sensor)



**Elektrische Ausführung**

Betriebsspannung	[V]
Max. Strombelastbarkeit gesamt	[A]
Max. Strombelastbarkeit je Steckplatz	[A]
Ausführung	
Umgebungstemperatur	[°C]
Schutzart	
Werkstoff Griffkörper	
Werkstoff Überwurfmutter	

**für Drucksensoren PNI**

30 AC / 36 DC
3
3
M12 x 1
-25...90
IP 68
PUR
Messing; vernickelt

**Anschlussbelegung**

