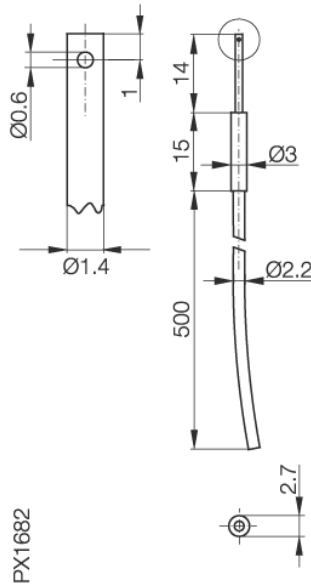


## Lichtleiter

**Mechanische Daten**

Ausführung	Einweg
Durchmesser Kern	1 mm
Durchmesser Mantel	2,2 mm
Faseranordnung	Standard
Befestigung Optikkopf	Ø 3 mm
Lichtaustritt	90°
Max. Reichweite	120 mm
Max. Reichweite mit BFB 75K-001	120 mm
Max. Reichweite mit BFB 75K-002	120 mm
Max. Reichweite mit BOS 18KF	35 mm
Max. Reichweite mit BOS 6K	65 mm
Max. Reichweite mit BOS 73K	115 mm
Max. Reichweite mit BOS 74K	60 mm
Merkmale	seitlicher Lichtaustritt
Min. Biegeradius Faser	25 mm
Werkstoff, optische Fläche	Kunststoff
Umgebungstemperatur Ta max.	+70 °C
Umgebungstemperatur Ta min.	-40 °C

**Allgemeine Daten**

Sensortyp	Lichtleiter
Verwendbar mit	Lichtleitergeräte