



Produktinformation GDML 2011 GB1 LED 24 schwarz/black

Industrial Connecting Solutions:Archiv - Industrial Connectors:Rechteck-Steckverbinder GDM-Serie (Archiv):Bauform A EN 175301-803 (DIN 43650) / ISO 4400:Leitungsdose mit Elektroneinsatz:GDML

2011 GB1 LED 24 schwarz/black

<http://e-catalog.hirschmann.com/link/57078-24228-62529-86162-24310-24314-34927/de/conf/ui/state>

Name GDML 2011 GB1 LED 24 schwarz/black



Brückengleichrichter mit Schutzbeschaltung (Varistor) und Funktionsanzeige (LED)

Lieferinformationen

Lieferstatus bestellbar

Produktbeschreibung

Beschreibung Brückengleichrichter mit Schutzbeschaltung (Varistor) und Funktionsanzeige (LED)

Typ GDML 2011 GB1 LED 24 schwarz/black

Bestell-Nr. 932 446-002

weitere Standardvarianten Gehäusefarbe transparent, Leitungsverschraubung grau: Bestell-Nr. 932 446-003

Polzahl 2 + PE

Leitungsverschraubung PG 11 (schwarz)

Leitungsquerschnitt max. 1,5 mm²

Norm DIN EN 175 301-803-A

Gehäusefarbe transparent

Bauform A

Schaltungsbeschreibung

Leuchtanzeige LED rot

Spannungsgleichrichter Brückengleichrichter

Schutz vor Spannungsspitzen Varistor

Technische Daten

Stiftabmessung 6,3 mm x 0,8 mm, 4,8 mm x 0,8 mm

Bemessungsspannung AC/DC 24 V

Bemessungsstrom 2 A (SEV 1011 : 1,5 A) AC / 1 A DC

Durchgangswiderstand <= 4 mOhm

Anschlußart schrauben

Anschließbare Leitungen 4,5 mm bis 11 mm Durchmesser

Gehäusebefestigung Zentralschraube

Werkstoff

Kontaktflächenmaterial Sn

Kontaktträgermaterial PA

Gehäusematerial PA

Umgebungsbedingungen

Schutzgrad (IEC 60529) IP 65 (Dichtung notwendig)

Verschmutzungsgrad 3

Temperaturbereich -40 °C bis +90 °C

Brennbarkeitsklassen

Gehäuse 94 HB

Kontaktträger 94 HB

Verpackungseinheit

Verpackungseinheit 50 Stück

Lieferumfang bzw. Zubehör

Zubehör gesondert zu bestellen (NBR) Flachdichtung GDM 3-7, Bestell-Nr. 730 801-002; (EPDM) Flachdichtung GDM 3-21, Bestell-Nr. 731 739-004; Profildichtung GDM 3-16, Bestell-Nr. 731 531-002; Rändelschraube GDM 3011-8, Bestell-Nr. 732 574-001; Edelstahlschraube GDM 3011 RF-1, Bestell-Nr. 734 363-001



HIRSCHMANN

A BELDEN BRAND

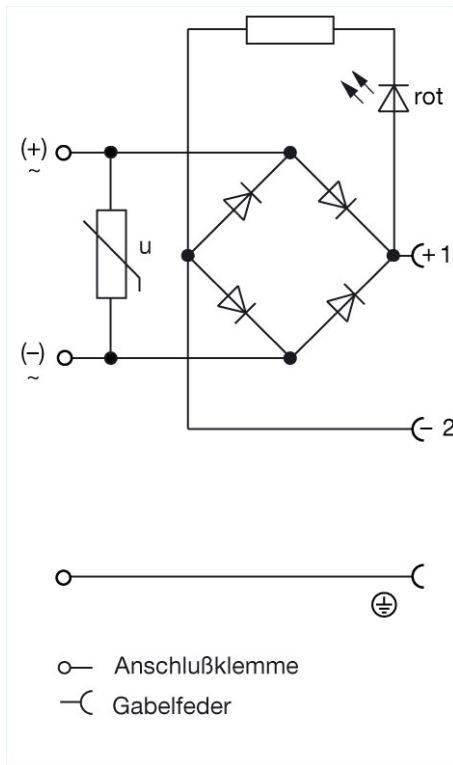
Industrial Connecting Solutions:Archiv - Industrial Connectors:Rechteck-Steckverbinder GDM-Serie (Archiv):Bauform A EN 175301-803 (DIN 43650) / ISO 4400:Leitungsdose mit Elektronikeinsatz:GDML

2011 GB1 LED 24 schwarz/black

<http://e-catalog.hirschmann.com/link/57078-24228-62529-86162-24310-24314-34927/de/conf/uistate>

Bilder

Zeichnung



Belden Deutschland GmbH

Im Gewerbepark 2
58579 Schalksmühle
Germany
Telefon: +49 7127/14-1806
E-Mail: icos-sales@belden.com

Die auf den Webseiten veröffentlichten Informationen sind mit größtmöglicher Sorgfalt zusammengestellt. Sie unterliegen dem Vorbehalt der jederzeitigen Änderung, sowohl in technischer als auch in preislich/kommerzieller Hinsicht. Die vollständigen Informationen und Daten entnehmen sie bitte der Anwenderdokumentation. Verbindliche Aussagen können nur auf konkrete Anfragen hin abgegeben werden.