

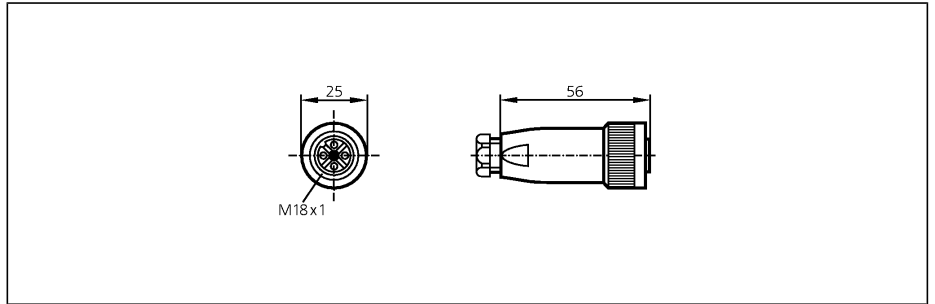
Verbindungstechnik

**E10137**

Binder  
Kabeldose

Für Sensoren mit  
M18-Steckverbindung

konfektionierbar



**Elektrische Ausführung**

Betriebsspannung	[V]
Strombelastbarkeit	[A]

Ausführung	
Umgebungstemperatur	[°C]
Schutzart	
Werkstoff Griffkörper	
Werkstoff Überwurfmutter	
Anschluss	

**AC/DC**

20...250 AC/DC
4 (40 °C)
gerade
-40...85
IP 65
PA
ULTRAMID
konfektionierbar; ...0,75 mm <sup>2</sup> (Ø 6...8 mm)

**Anschlussbelegung**

