

SDS 5 (923 119)

- Galvanische Trennung von isolierten Gleisabschnitten und geerdeten Anlagenteilen
- Sicherer Potentialausgleich durch hochstromfestes Verschweißen der Elektroden im Falle eines Fahrleitungs-Kurz- bzw. Erdschlusses
- Ableiten von Überspannungen ohne Kurzschlussbildung



Abbildung unverbindlich

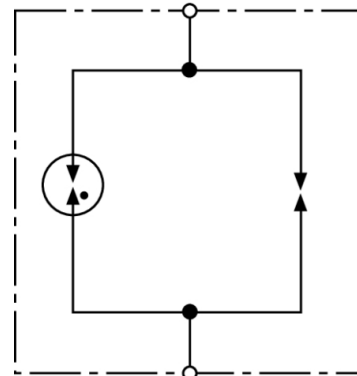


Abbildung unverbindlich

Prinzipschaltbild SDS 5

Funkenstreckeneinsatz für Ansprechgleichspannung = 120 V.

Typ Art.-Nr.	SDS 5 923 119
Ansprechgleichspannung (U_{ag})	120 V +/- 20 %
Ansprechstoßspannung	≤ 600 V (1 kV/μs)
Blitzstrom-Ableitvermögen (10/350 μs) 0,1x / 0,5x / 1x	2 kA
Blitzstromfestigkeit (10/350 μs)	25 kA
Impulsstrom-Ableitvermögen (8/20 μs) 0,1x / 0,5x / 1x	20 kA
Sicherer Kurzschluss durch Verschweißen der Elektroden bei DC-Strömen	≥ 600 A / 250 ms
Kurzschlussfestigkeit	25 kA _{eff} / 100 ms; 36 kA _{eff} / 75 ms
Langzeitstrom	1 kA _{eff} für t ≤ 120 s
Leckstrom (I_c)	< 1 μA bei 100 V dc
Betriebstemperaturbereich (T_U)	-40 °C ... +80 °C
Montage mit	Mastadapter MA SDS M12
Gewicht	38 g
Zolltarifnummer	85369085
GTIN (EAN)	4013364104976
VPE	10 Stk.

Änderungen in Form und Technik, bei Maßen, Gewichten und Werkstoffen behalten wir uns im Sinne des Fortschrittes der Technik vor. Die Abbildungen sind unverbindlich.