

Produktdatenblatt

Art. Nr. 05.543.7102.0

Steckerkontakt 0,75-1 QMM AG

Steckerkontakte für Leitungsquerschnitt 0,75 - 1 qmm



Art. Nr.	05.543.7102.0
EAN	4015573083028
Bestelleinheit	200 Stück

Zulassungen

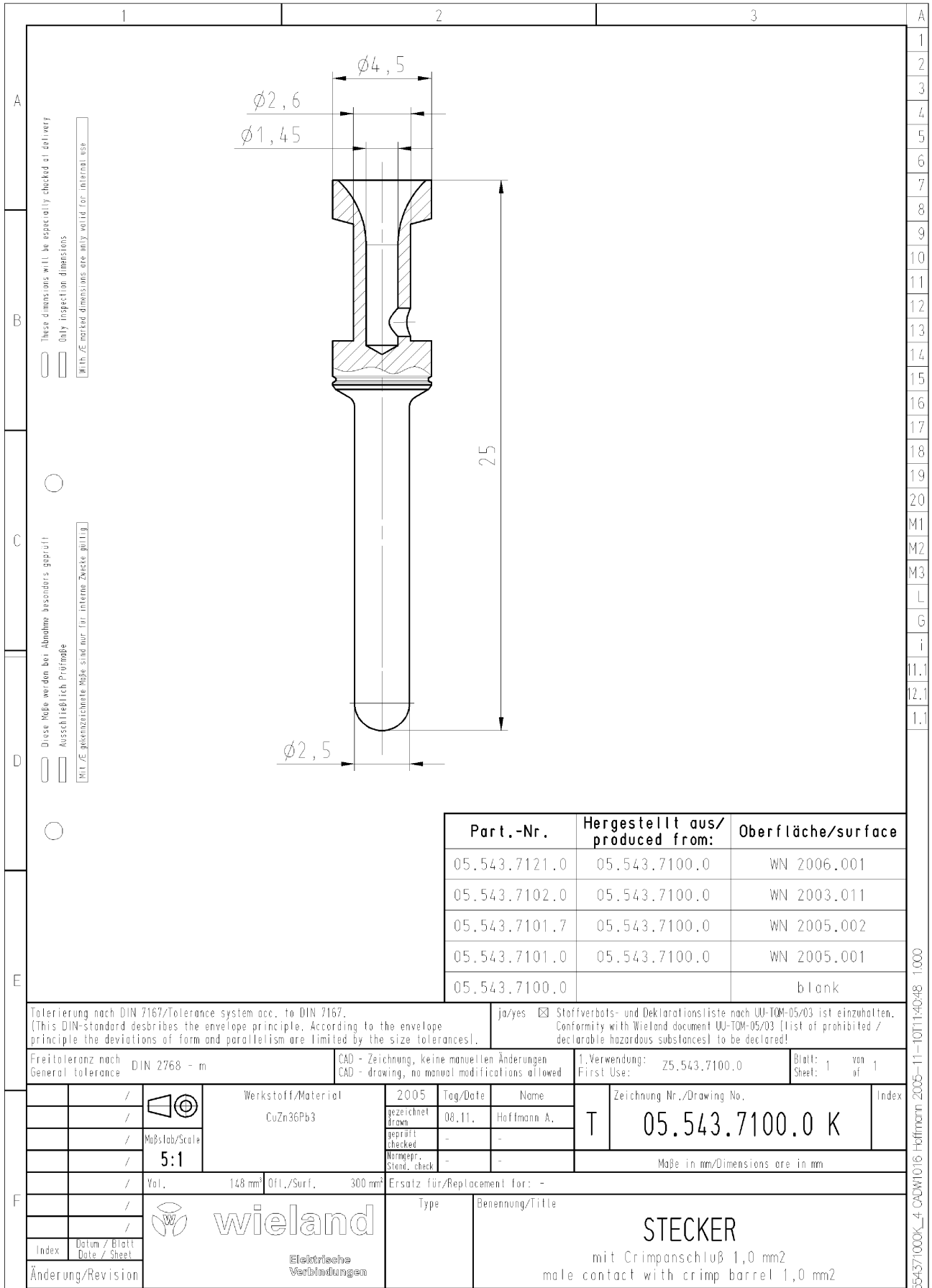
Technische Daten

**Allgemein**

Ausführung	Stift
Abisolierlänge	7 mm
Aderquerschnitt flexibler Draht Min.	0,75 mm <sup>2</sup>
Aderquerschnitt flexibler Draht Max.	1 mm <sup>2</sup>
UL/CSA Aderquerschnitt flexibler Draht Min.	18 AWG
UL/CSA Aderquerschnitt flexibler Draht Max.	18 AWG
Steckzyklen	500
Anschlussart	crimpen
Werkstoff	Messing
Massivkontakt	ja
Kontaktstiftdurchmesser	2,5 mm
Oberfläche	versilbert
Brennbarkeitsklasse des Isolierstoffs nach UL 94	sonstige
Übergangswiderstand	# 1,5 mOhm



Technische Zeichnung



0554371000K\_4 CADW1016 Hoffmann 2005-11-10T11:40:48 1.000

