



WE CONNECT TO PROTECT



System 60

NH000-Reiter-Sicherungslasttrennschalter

Baureihe KE

Größe: 000 / 3-polig / 125A/690V

Baubreite von 54mm

Berührungsschutz IP 20

Deckelverriegelung und -plombierung

Leitungsanschluss: Rahmenklemme 2,5 - 50 mm²

bohrungslose Montage

für Sammelschienen mit 12-30mm Breite und 5-10mm Stärke

integrierter Berührungsschutz

Meldeschalter für Schaltstellung - optional

Kabelabdeckung - optional

Beschriftungsschild

Ausführungen

Ausführungen	kg/Stück	VE	Artikel-Nr.
NH 000 RT, Anschluss Rahmenklemme 2,5-50mm ² ; Abgang unten	0,66	1	209010
NH 000 RT, Anschluss Rahmenklemme 2,5-50mm ² ; Abgang oben	0,65	1	209011

Zulassungen

IEC 60947-1
IEC 60947-3

Elektrische Daten

Anzahl der Pole:	3			
Baugröße:	000			
Bemessungsbetriebsspannung:	690V			
Bemessungsisolationsspannung U_i :	1000V			
Bemessungsfrequenz:	50 ... 60 Hz			
Max. zulässige Verlustleistung der Sicherung:	9 W			
Ges. Verlustleistung bei I_{th} ohne Sicherungseinsätze:	19 W = Abgang unten 16,5W = Abgang oben			
Bemessungsstoßspannungsfestigkeit: U_{imp}	6000V			
Gebrauchskategorie:	AC-22B	AC-23B	DC-22B	
Betriebsspannung:	690V	400V	250V	
Bemessungsbetriebsstrom:	125A	125A	100A	
Bedingtes Bemessungskurzschlusseinschaltvermögen:				
	bei 690V	35kA	35kA	20kA
	bei 500V	50kA	50kA	20kA
	bei 400V	80kA	80kA	20kA
Bedingter Bemessungskurzschlussstrom (bei Schutz durch Sicherungen):				
	bei 690V	80kA	80kA	20kA
	bei 500V	80kA	80kA	20kA
	bei 400V	80kA	80kA	20kA

Mechanische Daten

Schutzart:	IP 20
Verschmutzungsgrad:	3
Mechanische Lebensdauer:	1600 Schaltzyklen
Schaltfestigkeit:	200 Schaltzyklen

Anschluss auf der Sammelschiene

Schraube M8:
Anzugsdrehmoment:



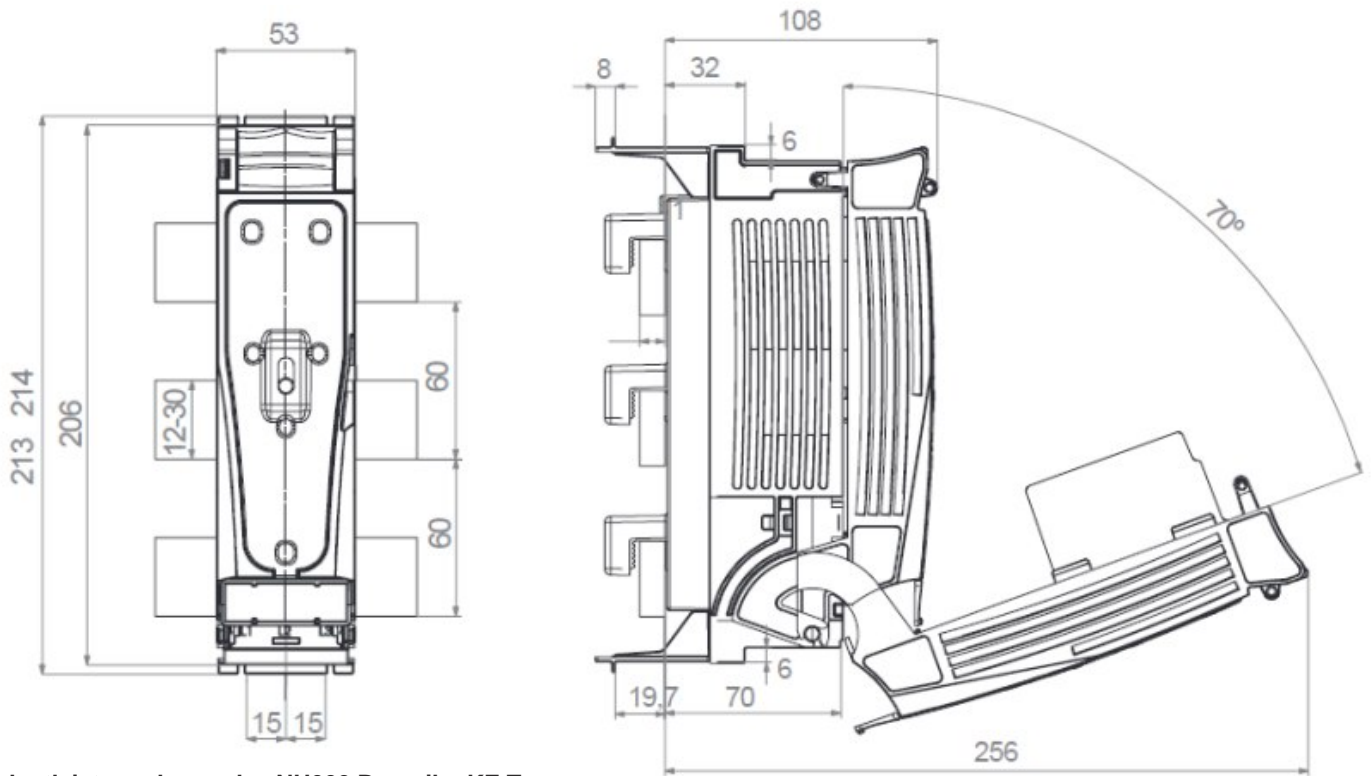
Kreuzschlitz
 $M_D 6,0Nm$

Abgangsklemmen

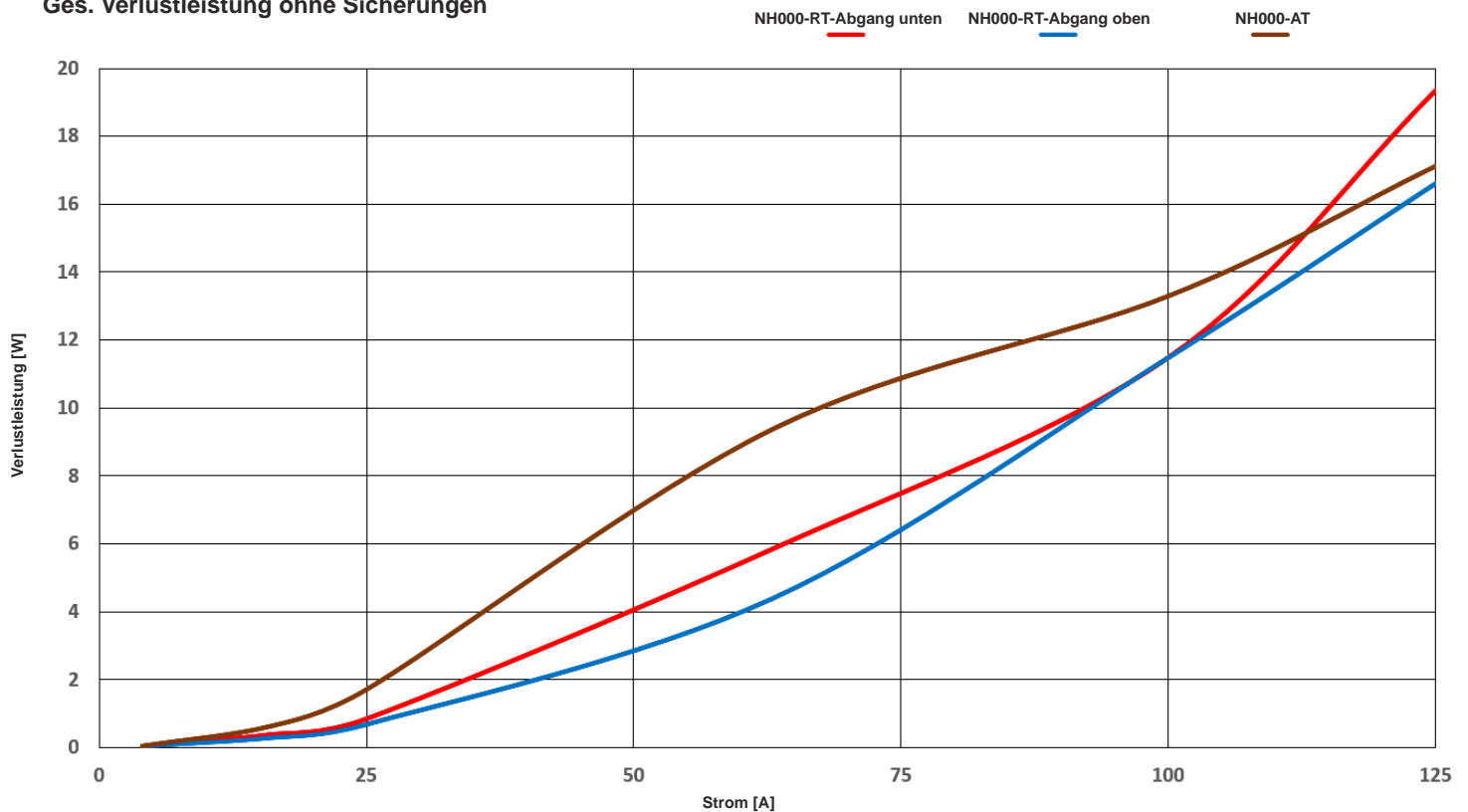
Klemmen:
Anzugsdrehmoment:
Schraube M6:
Anschlussquerschnitt:

Rahmenklemme
 $M_D 6,0Nm$
Kreuzschlitz
2,5 - 50mm²

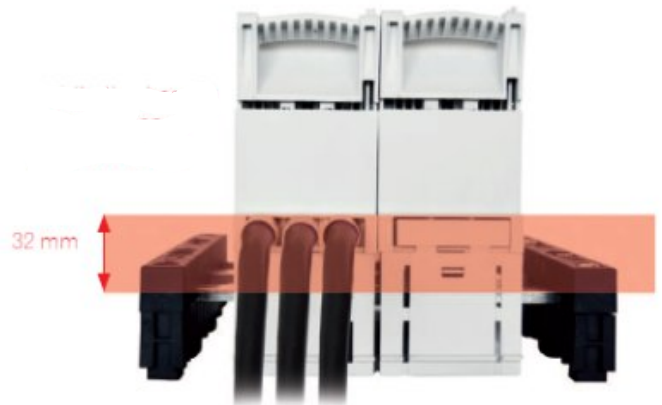
Abmessungen:



Verlustleistungskurve des NH000 Baureihe KE Trenners
Ges. Verlustleistung ohne Sicherungen



Auflagekanten:



Hackenklammern zur
bohrungslosen Montage auf der
Sammelschiene
Sammelschienenbreite: 12-30mm
Sammelschienenstärke: 5-10mm

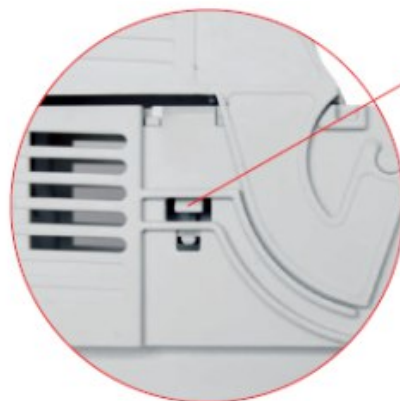


Ansteckbarer
Berührungsschutz zur
Abdeckung der
Sammelschiene
(Im Lieferumfang beibehalten)

Meldeschalter wahlweise
links o. rechts ansteckbar
(Zubehörartikel)



Ausbrechbare
Abdeckung zur
Führung der
Schaltstellungs-
anzeigenverdrahtung
im vorgesehenen
Leitungskanal.



Zubehör:



Artikel	kg/Stück	VE	Artikel Nr.
Meldeschalter für Schaltstellung inkl. Halterung für den Meldeschalter AC-15 U _e 230V ~ I _e 2,5A DC-13 U _e 230V ~ I _e 0,3A	0,03	1	200852/000



NH-Sicherungseinsätze:

Mit spannungsführenden Griffflaschen und Kombinationskennmelder nach
DIN VDI 0632-2 Betriebsklasse (gl) gG
Größe 000 500~/250V-

Artikel	kg/Stück	VE	Artikel Nr.
Größe 000 2A	0,12	3	140602
Größe 000 4A	0,12	3	140604
Größe 000 6A	0,12	3	140606
Größe 000 10A	0,12	3	140610
Größe 000 16A	0,12	9	140616
Größe 000 20A	0,12	9	140620
Größe 000 25A	0,12	9	140625
Größe 000 32A	0,12	9	140632
Größe 000 35A	0,12	9	140635
Größe 000 40A	0,12	9	140640
Größe 000 50A	0,12	9	140650
Größe 000 63A	0,12	9	140663
Größe 000 80A	0,12	9	140680
Größe 000 100A	0,12	9	140690
Größe 000 125A	0,12	9	140693
Trennmesser NH000	0,12	9	141710