



# eW Graze Powercore

## BCS419 15x30/5500 L609

5500 K - 15° x 30° - 609 mm

Viele architektonische Strukturen erfordern eine lineare Leuchte, die in der Lage ist, mehrere Etagen mit minimalem Absatz anzustrahlen. Gebäudeinhaber/Endbenutzer benötigen ein regelbares Produkt, das eine dynamische Beleuchtung ermöglicht, um die Aufmerksamkeit auf das betreffende Gebäude zu lenken und ihre Marke zu betonen. Graze MX Powercore kann aus einer Entfernung von mehr als 20 Metern für eine Beleuchtung bei sehr geringfügig zurückgesetzten Absätzen sorgen. Die Powercore-Technologie ermöglicht eine einfache Installation und lange Produktreihen

### Produkt Daten

Allgemeine Eigenschaften	
Lampenfamiliencode	LED-HB [ LED High Brightness]
Farbe der Lichtquelle	Neutralweiß
Lichtquelle austauschbar	Nein
Betriebsgerät inklusive	Ja
Ausstrahlungswinkel Leuchte	15° x 30°
IEC-Schutzart	Schutzklasse I
CE-Zeichen	ja
UL-Zeichen	UL und cUL Zeichen
Lebensdauer bis 50 % Restlichtstrom	60000 h
Lebensdauer bis 70 % Restlichtstrom	60000 h
FCC-Zeichen	FCC Class A
Elektrische Kenndaten	
Eingangsspannung	100 bis 277 V
Eingangsfrequenz	50 bis 60 Hz

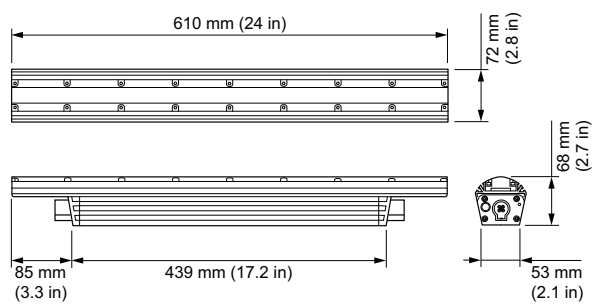
Dimmen	
Dimmbar	Ja
Mechanische Kenndaten	
Gehäusematerial	Stranggepresstes Aluminium
Material optische Abdeckung/Linse	Polycarbonat
Länge	609 mm
Zulassungen und Anwendungseigenschaften	
Schutzart (IP)	IP66 [ Schutz gegen Eindringen von Staub, strahlwassergeschützt]
Schlagfestigkeit (IK)	IK10 [ IK10]
Vibrationsstandard	Complies with ANSI C136.31, 3G Complies with ANSI C136.31, 3G
Initialkennwerte (IEC konform)	
Init. korr. Farbtemperatur	5500 K

## eW Graze Powercore

Init. Farbwiedergabeindex	>80
Systemleistung	28 W
<b>Lebensdauerkenwerte (IEC konform)</b>	
Lumen Maintenance 50% at 25°C Reported	60000
Lumen Maintenance 50% at 50°C Reported	60000
Lumen Maintenance 70% at 25°C Reported	60000
Lumen Maintenance 70% at 50°C Reported	60000
<b>Anwendungsparameter</b>	
Umgebungstemperaturbereich	-20 bis +50 °C

<b>Produktdaten</b>	
Gesamt-Produktcode	871829161036699
Bestell-Produktname	BCS419 15x30/5500 L609
EAN/UPC - Produkt	8718291610366
Bestellcode	61036699
Anzahl pro Verpackung	1
Anzahl pro Umverpackung	4
Material-Nr. (12NC)	910503703711
Nettogewicht (Einzelteil)	2,700 kg

## Abmessungsskizzen



## eW Graze MX Powercore

