



# GreenSpace Accent-Strahler

## ST320T LED20S/PW930 PSU NB WH

GREENSPACE ACCENT PROJECTOR - LED Module 2000 lm - Premium-Weiß mit CRI  $\geq 90$  - elektronisches Betriebsgerät, schaltbar - Tiefstrahlend - Weiß

Die GreenSpace Accent-Familie besteht aus Einbaustrahlern und diesem Stromschienenstrahler und ermöglicht Einzelhändlern die einfache und kostengünstige Umstellung von CDM auf LED - bei gleichbleibender Lichtqualität und erheblichen Energieeinsparungen. Die Strahler sind alle mit hochwertigen PerfectAccent-Reflektoren bestückt, welche für ein homogenes und effiziente Lichtverteilung sorgen. Für Modefachgeschäfte und Lebensmittelhändler bietet die GreenSpace Accent-Stromschienenstrahler viel Flexibilität bei der Auswahl des richtigen Modules: erfahren Sie mehr über CrispWhite, PremiumWhite, Fresh Food Meat und Fresh Food Champagne.

### Produkt Daten

Allgemeine Eigenschaften			
Anzahl Lichtquellen	1 [ 1 Lampe]	Optiktyp	NB [ Tiefstrahlend]
Lampenfamiliencode	LED20 [ LED Module 2000 lm]	Typ optische Abdeckung/Linse	G [ Glas]
Ausstrahlungswinkel der Lichtquelle	120 °	Ausstrahlungswinkel Leuchte	10°
Farbe der Lichtquelle	Premium-Weiß mit CRI $\geq 90$	Anschluss	-
Socket	- [ -]	Kabel	No
Lichtquelle austauschbar	Nein	IEC-Schutzart	Schutzklasse II
Anzahl Vorschaltgeräte	1 Einheit	Montage	3C-69 [ 3-circuit power track adapter GA69 (connection point) for XTS and XTSF tracks]
Betriebsgerät	PSU [ elektronisches Betriebsgerät, schaltbar]	Glühfadentest	Temperatur: 650 °C, Dauer: 5 s
Betriebsgerät inklusive	Ja		

# GreenSpace Accent-Strahler

Entflammbarkeitszeichen	F [ Für Montage auf normal entflammbaren Oberflächen]
CE-Zeichen	ja
ENEC-Zeichen	ENEC Zeichen
UL-Zeichen	Nein
Garantiedauer	5 Jahre
Hinweis	* LightingEurope, der Fachverband der europäischen Lichtindustrie informiert im „Leitfaden zur Bewertung der Leistungsfähigkeit von LED-Leuchten – Januar 2018“: Statistisch gesehen gibt es keinen relevanten Unterschied im Lichtstromrückgang bei B50 oder zum Beispiel B10. Deshalb stellt der Wert der Mittleren Nutzlebensdauer B50 auch den B10-Wert dar. Wird der B-Wert nicht angegeben, gilt die Angabe des Lichtstromrückgangs für B50 (=B10). Die Kommunikation der „Nutzlebensdauer (LxxBxx)“ wird zukünftig als „Mittlere Nutzlebensdauer (Lxx)“ bezeichnet, die den B50-Wert darstellt. Dabei wird anstatt z. B. „Nutzlebensdauer (L80B50)“ neu „Mittlere Nutzlebensdauer (L80)“ kommuniziert.
Konstante Lichtabstrahlung	Nein
Max Anzahl pro Sicherungsautomat	32
RoHS-Zeichen	RoHS mark
Product Family Code	ST320T [ GREENSPACE ACCENT PROJECTOR]

## Elektrische Kenndaten

Eingangsspannung	220-240 V
Eingangsfrequenz	50 bis 60 Hz
Einschaltstrom	18,6 A
Einschaltzeit	0,240 ms
Leistungsfaktor (min.)	0.9

## Dimmen

Dimmbar	Nein
---------	------

## Mechanische Kenndaten

Gehäusematerial	Aluminium
Reflektor-Material	Polycarbonat-Aluminium-Beschichtung
Optisches Material	Polycarbonat
Material optische Abdeckung/Linse	Acrylglas

Befestigungsmaterial	Polyamide
Veredelung optische Abdeckung/Linse	Klar
Gesamte Länge	182 mm
Gesamte Breite	114 mm
Gesamte Höhe	193 mm
Farbe	Weiß

## Zulassungen und Anwendungseigenschaften

Schutzart (IP)	IP20 [ Fernhalten von Fingern]
Schlagfestigkeit (IK)	IK02 [ IK02]

## Initialkennwerte (IEC konform)

Lichtstrom-Neuwert	2000 lm
Lichtstromtoleranz	+/-10%
Initiale Leuchtenlichtausbeute	93,02325581395348 lm/W
Init. korr. Farbtemperatur	3000 K
Init. Farbwiedergabeindex	≥90
Initialer Farbraum	(0.42, 0.39) SDCM<3
Systemleistung	21.5 W
Toleranz Leistungsaufnahme	+/-10%

## Lebensdauerkenndaten (IEC konform)

Betriebsgeräte-Ausfallrate bei Mittlerer Nutzlebensdauer von 50.000 h	5 %
Lichtstromstabilität während der Nutzlebensdauer von 50.000 Stunden, bei 25 °C	L80

## Anwendungsparameter

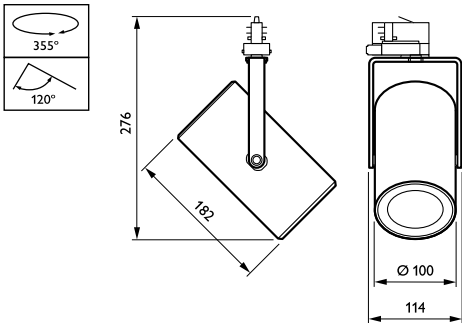
Umgebungstemperaturbereich	+10 bis +40 °C
Performance ambient temperature Tq	25 °C
Geeignet zum häufigen An- und Ausschalten	Ja

## Produktdaten

Gesamt-Produktcode	871869916666300
Bestell-Produktname	ST320T LED20S/PW930 PSU NB WH
EAN/UPC - Produkt	8718699166663
Bestellcode	16666300
Anzahl pro Verpackung	1
Anzahl pro Umverpackung	1
Material-Nr. (12NC)	910500459384
Nettogewicht (Einzelteil)	0,980 kg

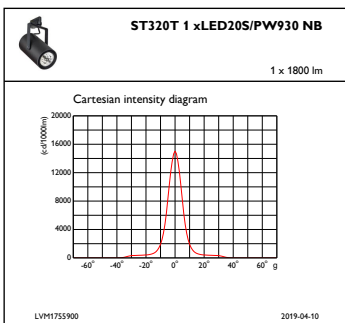
# GreenSpace Accent-Strahler

## Abmessungsskizzen

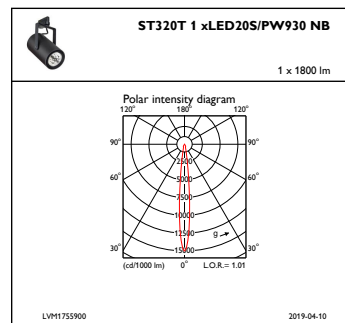


GreenSpace Accent ST315T-ST330T

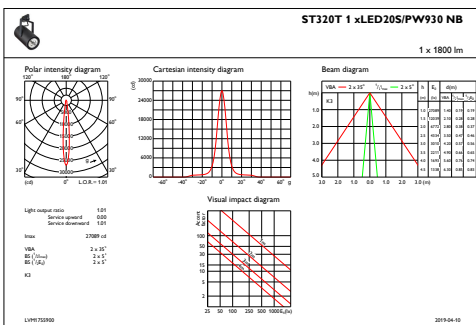
## Photometrische Daten



IFCC1\_ST320T1xLED20SPW9NB



IFPC1\_ST320T1xLED20SPW9NB



IFAS1\_ST320T1xLED20SPW9NB

## GreenSpace Accent-Strahler

