

VS-25-SD

Artikelnummer: 1652211

<http://eshop.phoenixcontact.de/phoenix/treeViewClick.do?UID=1652211>

D-SUB-Schutzdeckel, Shell-Größe 3, Schutzart IP54, für
Anbaurahmen und Tüllengehäuse VS-25-...

Kaufmännische Daten

GTIN (EAN)	4017918917142
VPE	5 Stk.
Zolltarif	85389099
Produktschlüssel	02500
Katalogseitenangabe	Seite 327 (PC-2009)

Produkthinweise

WEEE/RoHS konform seit:
01.01.2003



<http://download.phoenixcontact.de>
Bitte beachten Sie, dass die
hier angegebenen Daten dem
Online-Katalog entnommen sind.
Die vollständigen Informationen
und Daten entnehmen Sie bitte
der Anwenderdokumentation.
Es gelten die Allgemeinen
Nutzungsbedingungen für Internet-
Downloads.

Technische Daten

Mechanische Kennwerte

Steckzyklen	≥ 1000
Farbe	grau
Umgebungstemperatur (Betrieb)	-40 °C ... 80 °C

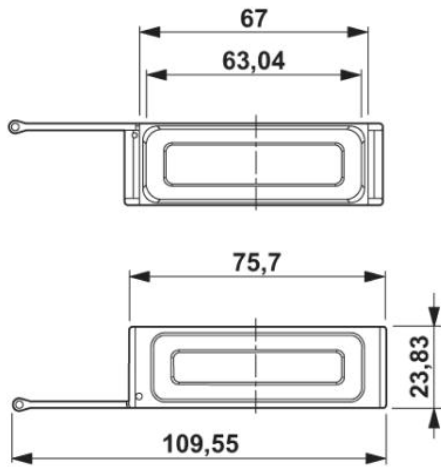
Materialangaben

Brennbarkeitsklasse nach UL 94	V0
Material Gehäuse	PA
Schutzart	IP54

Zeichnungen

Maßzeichnung

Schutzdeckel für D-SUB



Adresse

PHOENIX CONTACT GmbH & Co. KG
Flachmarktstr. 8
32825 Blomberg, Germany
Tel +49 5235 3 00
Fax +49 5235 3 1200
<http://www.phoenixcontact.com>



© 2010 Phoenix Contact
Technische Änderungen vorbehalten