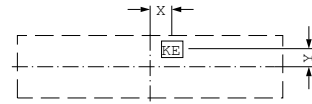
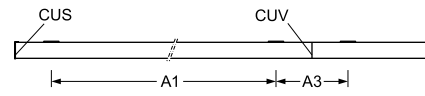
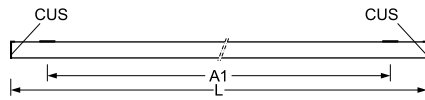


# INSTRUCTION

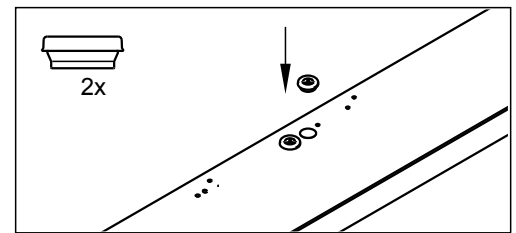
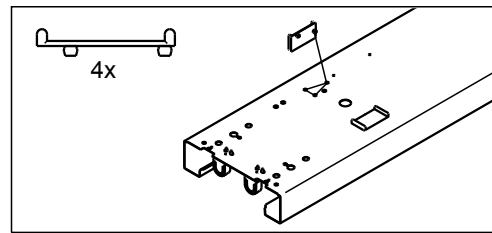
# REGIOLUX

**CUA .**  
**6040**

Regiolux GmbH  
Hellinger Str. 3  
D-97486 Königsberg/Bay.  
T 09525 89-0  
<http://www.regiolux.de>  
[info@regiolux.de](mailto:info@regiolux.de)

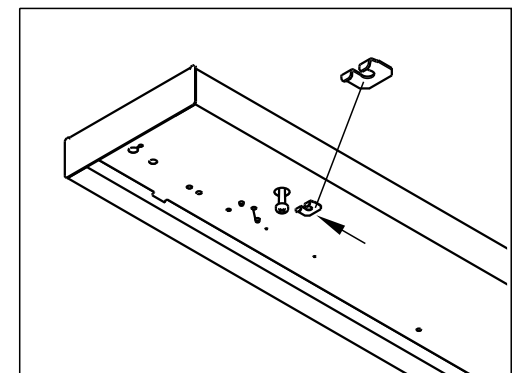
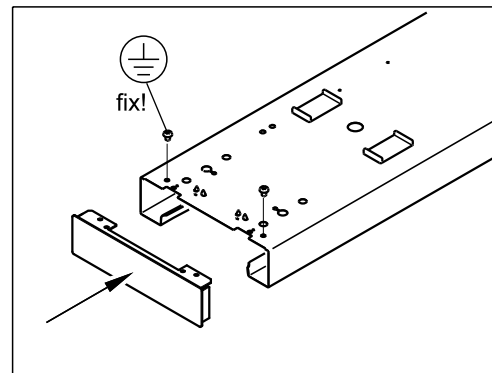


	incl. CUS L	A1	A3	KE-x	KE-y
1x28/54	1179	800	376	15	30
1x35/49/80	1479	1100	376	0	30
2x28/54	1179	1000	176	0	50
2x35/49/80	1479	1100	376	0	50



**CUS**

6049 1005 100  
6049 1005 105  
6049 2005 100  
6049 2005 105



**CUV**

6049 1000 100  
6049 2000 100

