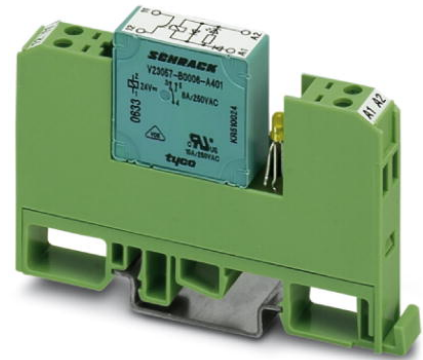


EMG 10-REL/KSR-G 60/ 1-LC AU

Artikelnummer: 2941400

Abbildung zeigt die Variante EMG 10-REL/KSR-G 24/1-LC AU, mit fest eingelötetem Kleinschaltrelais



<http://eshop.phoenixcontact.de/phoenix/treeViewClick.do?UID=2941400>

Relais-Modul, mit fest eingelötetem Kleinschaltrelais, Goldkontakt für kleine Leistungen, 1 Schließler, Eingangsspannung 60 V DC

Kaufmännische Daten

GTIN (EAN)	4017918080426
Hinweis	Auftragsgebundene Fertigung
VPE	10 Stk.
Zolltarif	85364190
Produktschlüssel	06030
Katalogseitenangabe	Seite 123 (IF-2009)

Produkthinweise

WEEE/RoHS konform seit:
15.06.2006



<http://download.phoenixcontact.de>
Bitte beachten Sie, dass die hier angegebenen Daten dem Online-Katalog entnommen sind. Die vollständigen Informationen und Daten entnehmen Sie bitte der Anwenderdokumentation. Es gelten die Allgemeinen Nutzungsbedingungen für Internet-Downloads.

Technische Daten

Erregerseite

Eingangsnennspannung U_N	60 V DC
Eingangsspannungsbereich bezogen auf U_N	0,8 ... 1,1
Nenneingangsstrom bei U_N	10 mA
Ansprechzeit typisch	7 ms

Rückfallzeit typisch	11 ms
Betriebsspannungsanzeige	LED gelb
Schutzbenennung	Verpolschutz
Schutzschaltung/-Bauteil	Verpolschutzdiode

Kontaktseite

Kontaktausführung	Doppelkontakt, 1 Schließer
Kontaktmaterial	AgPd60 5 µm hartvergoldet
Schaltspannung maximal	36 V AC
	30 V DC
Schaltspannung minimal	100 µV
Einschaltstrom maximal	0,2 A
Grenzdauerstrom	0,5 A
Abschaltleistung (ohmsche Last) maximal	5 W (bei 24 V DC)
Hinweis	folgende Werte gelten bei zerstörter Goldschicht
Schaltspannung maximal	125 V AC
Grenzdauerstrom	2 A
Einschaltstrom maximal	2 A
Abschaltleistung (ohmsche Last) maximal	29 W (bei 24 V DC)
	29 W (bei 48 V DC)
	29 W (bei 60 V DC)

Allgemeine Daten

Breite	10,6 mm
Höhe	53,5 mm
Tiefe	75 mm
Prüfspannung Relaiswicklung/Relaiskontakt	4 kV AC (50 Hz, 1 min)
Umgebungstemperatur (Betrieb)	-20 °C ... 40 °C
Umgebungstemperatur (Lagerung/Transport)	-20 °C ... 70 °C
Betriebsart	100 % ED
Lebensdauer mechanisch	ca. 2×10^7 Schaltspiele
Normen/Bestimmungen	IEC 60664
	EN 50178
	IEC 62103
Bemessungsstoßspannung / Isolierung	4 kV / Basisisolierung
Bemessungsisolationsspannung	260 V AC

Verschmutzungsgrad	2
Überspannungskategorie	III
Einbaulage	beliebig
Montagehinweis	anreihbar ohne Abstand

Anschlussdaten

Anschlussart	Schraubanschluss
Leiterquerschnitt starr min	0,2 mm ²
Leiterquerschnitt starr max	4 mm ²
Leiterquerschnitt flexibel min	0,2 mm ²
Leiterquerschnitt flexibel max	2,5 mm ²
Leiterquerschnitt AWG/kcmil min	24
Leiterquerschnitt AWG/kcmil max	12
Abisolierlänge	8 mm
Schraubengewinde	M3

Approbationen



Approbationen

CUL, GOST, UL

Zubehör

Artikel	Bezeichnung	Beschreibung
---------	-------------	--------------

Markierung

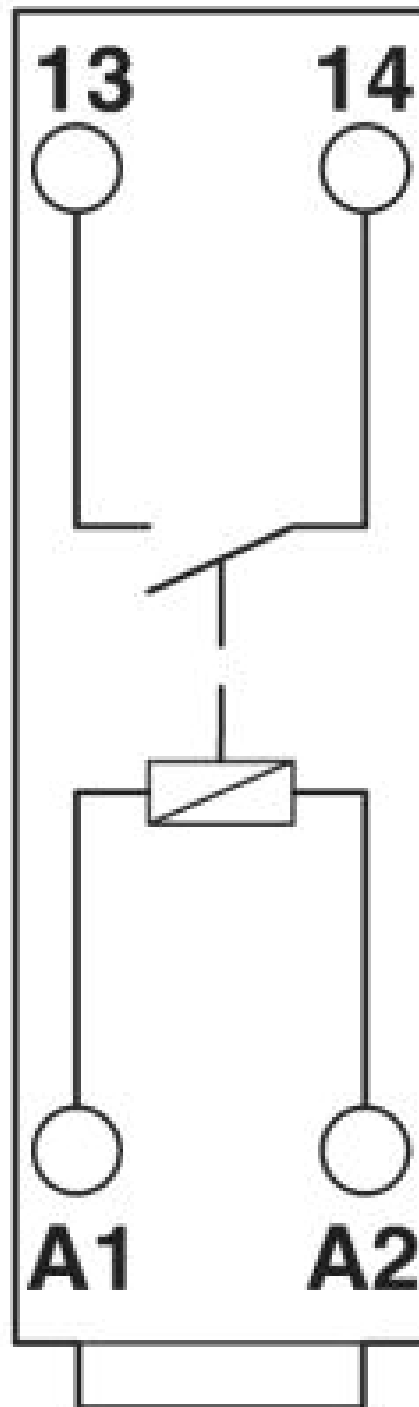
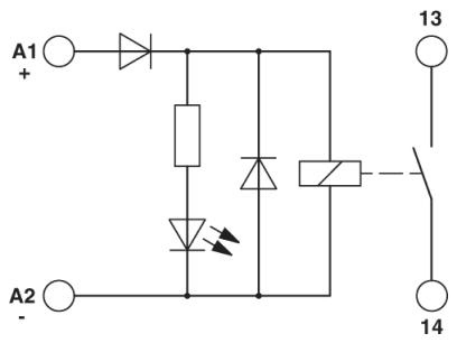
2947585	EMG-SGKS 10	Geräte-Kennzeichnungsschild, schmal
---------	-------------	-------------------------------------

Zeichnungen

Anschlusszeichnung



Schaltplan



Adresse

PHOENIX CONTACT GmbH & Co. KG
Flachmarktstr. 8
32825 Blomberg, Germany
Tel +49 5235 3 00
Fax +49 5235 3 1200
<http://www.phoenixcontact.com>



© 2010 Phoenix Contact
Technische Änderungen vorbehalten