

MD-FLAT-E 360i/8 ROUND WHITE

Bestellbezeichnung

MD-FLAT-E 360i/8 RW

Artikelnummer

EP10428548

GTIN

4015120428548



Produktbeschreibung

- Design-Bewegungsmelder im Set, Reichweite ca. 8 m im Ø
- 1 Kanal, Schalten, mit Nulldurchgangsschaltung optimiert für LED-Leuchten
- Master/Slave (Parallelschaltung)
- Flache Optik mit Design-Abdeckungen+H1:H2: rund, inkl. PD-FLAT Einbaudose, weiß - variabel austauschbar (alternativ: Glas, quadratisch, schwarz)

Technische Daten

ALLGEMEIN	
Konformität	CE, RoHS, WEEE
Garantie	5 Jahre
BEFESTIGUNG	
Montageart	Einbau
Montageort	Decke
Einbaumaß	Einbautiefe: 61 mm, Ø 60 mm
GEHÄUSE	
Abmessungen	Höhe/Tiefe 61 mm, Ø 94 mm
Gewicht	90 g
Werkstoff	UV-stabilisiertes Polycarbonat
Schutzart	IP20
Zulässige Umgebungstemperatur	0 °C...+50 °C
Relative Luftfeuchte	5 - 93 %, nicht kondensierend
Farbe	weiß, ähnlich RAL 9010
Anschluss	2,5 mm ² / 1,5 mm ²
ELEKTRISCHE AUSFÜHRUNG	
Schutzklasse	II
Nennspannung	230 V / 50 Hz
Einschaltstrom	78 A / 5 ms
SENSORIK	
Leistungsaufnahme	0,3 W
Erfassungswinkel	360°
Erfassungsreichweite quer	Ø 8 m
Erfassungsreichweite frontal	Ø 6 m
Erfassungsbereich	50 m ²
Empf. Montagehöhe	2,5 m

Max. Montagehöhe	5 m
Lichtmessung	Mischlicht
Helligkeitswert	5 - 2000 lx
Anzahl Lichtkanäle	1
Tastereingang Beleuchtung	1
Tastereingang HLK	false
Slave-Eingang	nein
Anzahl der parallel schaltbaren Melder	10
Vollautomatik	ja
Halbautomatik	ja
Impulsfunktion	ja
Konstantlichtregelung	false
Schaltverzögerung von "dunkel zu hell" [s]	0 s
Schaltverzögerung von "hell zu dunkel" [s]	30 s
STEUERUNG	
Kanal 1	Beleuchtung
Schnittstelle	Schalten
Kontakt	Schließer/potenzialbehaftet
Schaltleistung Kanal 1	230 V/50 Hz, 2300 W/10 A (cos phi = 1), 1150 VA/5 A (cos phi = 0,5)
Einschaltstrom	78 A / 5 ms
Nachlaufzeit	Impuls/ca. 1 Min. - 30 Min.
Master-/Slave-Funktion	false
Konstantlichtregelung	false
Manuelles Übersteuern	ja

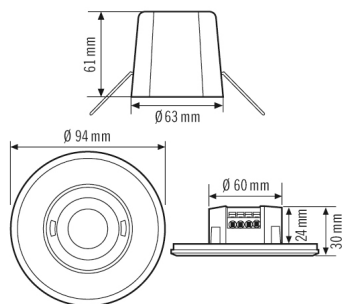
MD-FLAT-E 360i/8 ROUND WHITE

Bestellbezeichnung	Artikelnummer	GTIN
MD-FLAT-E 360i/8 RW	EP10428548	4015120428548

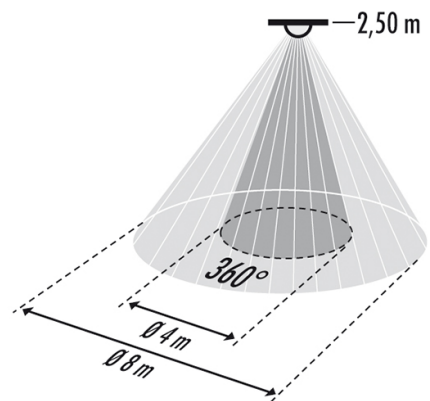
Zubehör

Produktbezeichnung	Artikelnummer	GTIN
ESY-Pen	EP10425356	4015120425356
Mobil-PDi/MDi-universal	EP10433993	4015120433993
Mobil-PDi/MDi	EM10425509	4015120425509
Schutzkorb 180/90	EM10425608	4015120425608
Schutzkorb 165/70	EM10425615	4015120425615
Cover FLAT series SQUARE WHITE cover	EP00007248	4015120007248
Cover FLAT series GLASS ROUND WHITE cover	EP00007255	4015120007255
Cover FLAT series GLASS SQUARE WHITE cover	EP00007262	4015120007262

Masszeichnung

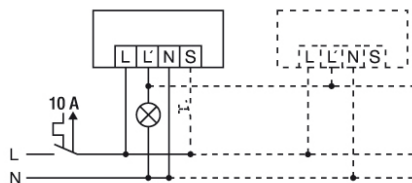


Erfassungsbereich



- Frontal zum Melder ca. \varnothing 4 m
- Gehbereich / Quer zum Melder ca. \varnothing 8 m

Schaltplan



Standardbetrieb