

Bussystem AS-Interface

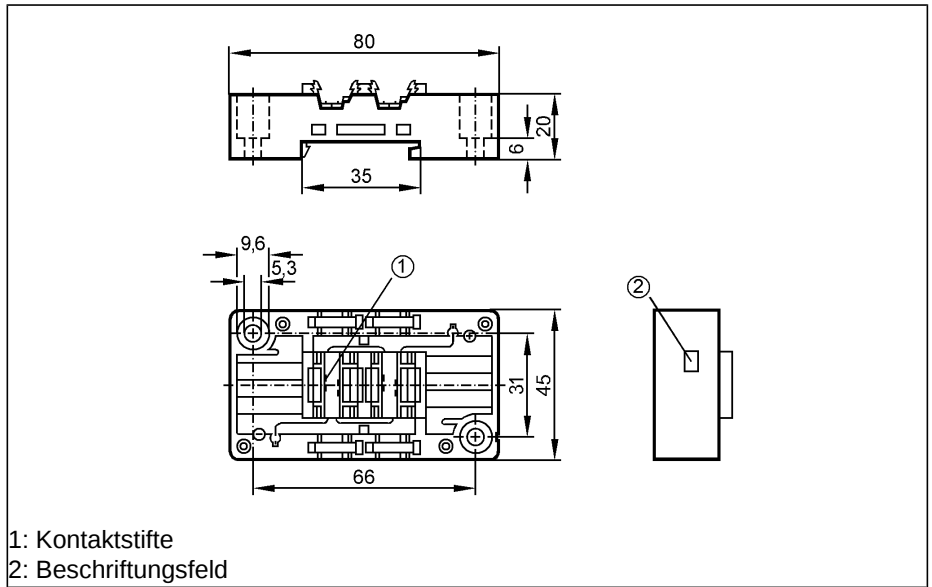
AC5014

Modulunterteil FK

Tragschienen- und Rückwandmontage
Schnellmontagetechnik für
AS-i-Flachkabel

V2A

AS-i Schnittstelle zum Moduloberteil



1: Kontaktstifte
2: Beschriftungsfeld

Elektrische Ausführung	
Betriebsspannung	[V]
Kontaktbelastbarkeit	
Umgebungstemperatur	[°C]
Schutzart	
Gehäusewerkstoffe	
Anschluss	
Bemerkungen	

FK-Koppelmodul	
26,5...31,6 DC	
< 2	
-25...85	
IP 67 *)	
PBT (Pocan); V2A (1.4305)	
über Kontaktstifte im Gerät	
*) IP 20 / IP 65 / IP 67 je nach verwendetem Oberteil	