

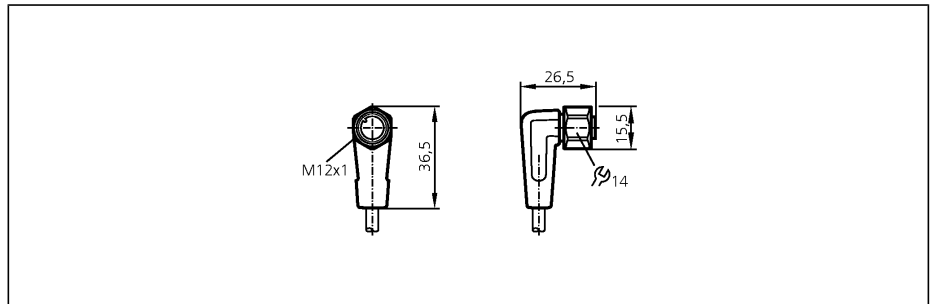
Verbindungstechnik

**EVT015**

ADOAH050VAS0025E05  
Kabeldose

Für Sensoren mit  
M12-Steckverbindung

silikonfrei  
Kontakte vergoldet

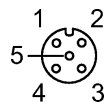


Elektrische Ausführung	
Betriebsspannung	[V]
Strombelastbarkeit	[A]
Ausführung	
Umgebungstemperatur	[°C]
Schutzart, Schutzklasse	
Werkstoff Griffkörper	
Werkstoff Überwurfmutter	
Anzugsdrehmoment Überwurfmutter [Nm]	
Anschluss	
Mantelfarbe	

AC/DC	
30 AC / 36 DC	
4	
abgewinkelt	
-25...100	
IP 67 / IP 68 / IP 69K, II	
Gehäuse: PVC orange; Dichtung: EPDM	
V4A (1.4404)	
0,6...1,5	
PVC-Kabel / 25 m; 5 x 0,34 mm <sup>2</sup> (42 x Ø 0,1 mm); Ø 5,1 mm	
orange	

**Anschlussbelegung**

- Adernfarben
- BK schwarz
  - BN braun
  - BU blau
  - GY grau
  - WH weiß



- 1 ——— BN
- 2 ——— WH
- 3 ——— BU
- 4 ——— BK
- 5 ——— GY